



МОДЕЛЬ ДЛЯ ЛЮБОЙ НЕОБХОДИМОСТИ

- Версии с огнями и сигналом
- Может быть настроено впоследствии сбоя питания: автоматический спуск или выдвинутое положение (с дополнительным устройством STOPPY BAT)

УМНЫЕ ТЕХНОЛОГИИ

- Отражающая поверхность обеспечивает видимость и в ночное время суток

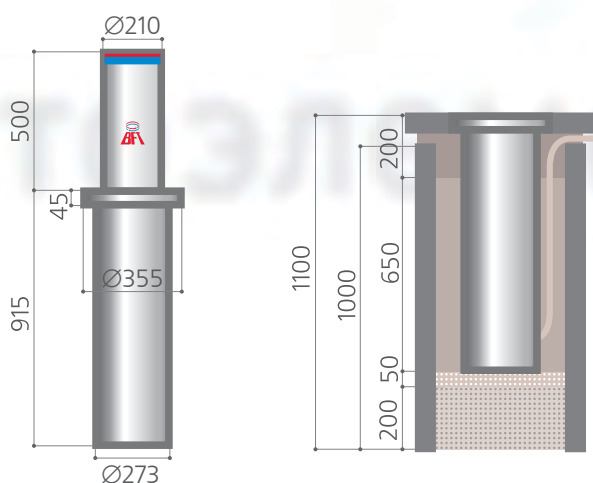
КОД	ОПИСАНИЕ	НАПРЯЖЕНИЕ	ВЫСОТА ПОДЪЕМА УСТРОЙСТВА	КОЛ-ВО В ЕВРОПАLETTE
P970001 00002	STOPPY	230В	500мм	6
P970002 00002	STOPPY L	230В	500мм	6
P970001	STOPPY F	-	500мм	6

STOPPY L - модель с огнями
STOPPY F — неподвижная модель

STOPPY

БЛОК УПРАВЛЕНИЯ	PERSEO N
РЕВЕРСИВНЫЙ/НЕРЕВЕРСИВНЫЙ	реверсивный
БЛОК ПИТАНИЯ	230В±10%,50Гц 1-фазный
ПОГЛОЩАЕМАЯ МОЩНОСТЬ	120Вт
ТЕРМОЗАЩИТА	130°
ВРЕМЯ ОТКРЫВАНИЯ/ЗАКРЫВАНИЯ	6 сек + замедление
УДАРНОЕ ДЕЙСТВИЕ	5000 Дж
МАКС. ВРАЩАЮЩИЙ МОМЕНТ	700Нм
ТИП БЛОКИРОВКИ	электроприводной тормоз
ТИП КОНЕЧНОГО ПЕРЕКЛЮЧАТЕЛЯ	встроенный
РУЧНОЕ РАСЦЕПЛЕНИЕ	реверсивное в случае потери питания
ОПЕРАЦИОННЫЙ ЦИКЛ	очень интенсивное использование
УСЛОВИЯ ОКРУЖАЮЩЕЙ СРЕДЫ	от -20°C до +60°C
СТЕПЕНЬ ЗАЩИТЫ	IP67
ВЕС УСТРОЙСТВА БЕЗ СТЕРЖНЯ	900Н (~90 кг)
РАЗМЕРЫ	см. схему

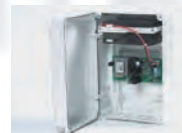
ГАБАРИТНЫЕ РАЗМЕРЫ



ДОП. ОБОРУДОВАНИЕ



D113653 00002 – PERSEO N
См. стр. 98



P975001 – STOPPY BAT
Набор резервных батарей, обеспечивающий подъем столба даже в случае сбоя питания



P11001 00003 – RMM 2
Двухканальные металлодетекторы. 230 В

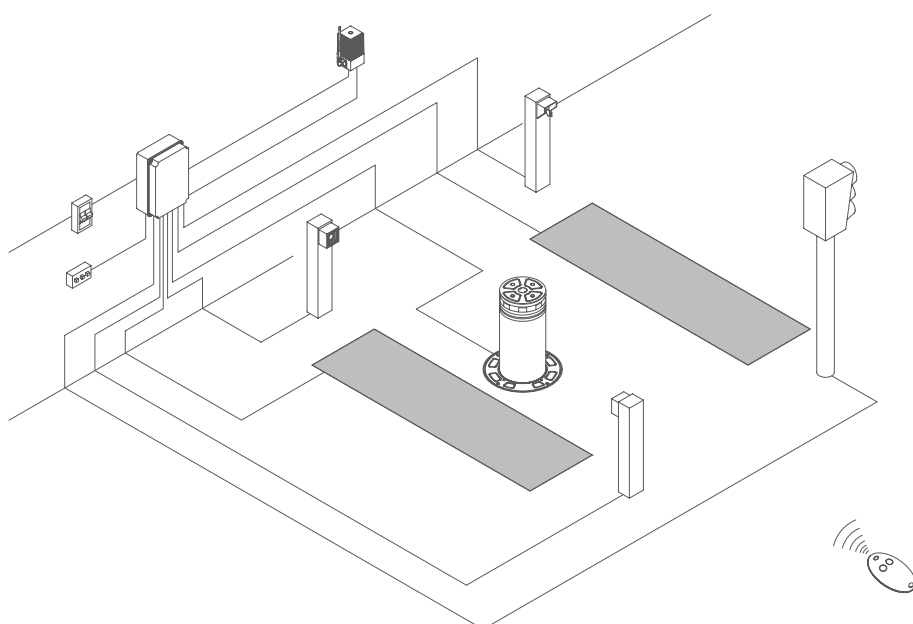


D121458 – PARKY LIGHT
Светофор.



D110926 00001 – SPIRA 2X1
Магнитная веревка 2x1 м.

ТИПИЧНАЯ СХЕМА УСТАНОВКИ



STOPPY L

PERSEO N
реверсивный
230В-±10%,50Гц 1-фазный
120Вт
130°
6 сек + замедление
5000 Дж
700Нм
электроприводной тормоз
встроенный
реверсивное в случае потери питания
очень интенсивное использование
от -20°C до +60°C
IP67
900Н (~90 кг)
см. схему

STOPPY HIGH

PERSEO N
реверсивный
230В-±10%,50Гц 1-фазный
120Вт
130°
6 сек + замедление
5000 Дж
700Нм
электроприводной тормоз
встроенный
реверсивное в случае потери питания
очень интенсивное использование
от -20°C до +60°C
IP67
900Н (~90 кг)
см. схему